

# 取扱説明書



# DLX-Z17W / DLX-Z30T

コンポーネント・ウーハー/コンポーネント・ツイーター 68-0412372-A  
Printed in China(S-602)

## 安全のために必ずお守りください

ご使用前に、この取扱説明書をよくお読みのうえ、正しくお使いください。お読みになった後も、説明書を手元に置いてご使用ください。説明書の指示を守らなかったことによる不具合に対して、当社は責任を負いかねます。この説明書は、製品を安全に正しくお使いいただき、あなたや他の人々への危害や財産への損害を未然に防止するために、いろいろな絵表示をしています。その表示と意味は次のようになっています。内容をよく理解してから本文をお読みください。

**警告** この表示を無視して、誤った取り扱いをすると、人が死亡または重傷を負う可能性が想定される内容を示しています。

分解・改造をしないでください。事故・火災・感電の原因になります。



ネジなどの小物類は、幼児の手の届かないところに保管してください。飲み込んだ場合には、ただちに医師と相談してください。



前方の視界を妨げる場所、ハンドル・変速レバーなど運転操作を妨げる場所、同乗者に危険を及ぼす場所には、取り付けしないでください。事故・ケガの原因になります。



音が出ない、異物が入った、煙が出る、変な臭いがしたときには、ただちに使用を中止して、お買い上げ店に相談してください。事故・火災・感電の原因になります。



車体に穴を開ける場合には、パイプ・タンク・電気配線などを傷つけないでください。事故・火災の原因になります。



コード類は運転操作の妨げとならないように束ねてください。ハンドル・変速レバー・ブレーキペダルなどに巻き付くと、事故・故障の原因になります。



**注意** この表示を無視して、誤った取り扱いをすると、人が傷害を負う危険が想定される内容および物的損害のみの発生が想定される内容を示しています。

説明書に従って、正しく接続してください。火災・事故の原因になります。



コードをシートレールにはさんだり、突起部に当てたりしないでください。断線やショートにより、感電・火災の原因になります。



付属部品を指定通りに使い、しっかりと取り付けてください。事故・故障の原因になります。



水のかかるところ、湿気やホコリの多いところには取り付けしないでください。火災・故障の原因になります。



取り付け・配線には、専門技術と経験が必要です。お買い上げ店に依頼してください。



車以外には使わないでください。感電・ケガの原因になります。



お問い合わせはインフォメーションセンターへ  
インフォメーションセンター  
<一般回線ご利用のお客様用>  
TEL: 0570-006636  
全国どこからでも市内通話料金でご利用頂けます。  
<携帯電話等、移動体通信ご利用のお客様用>  
TEL: 048-662-6636  
電話受付時間 土日祝日、弊社休業日を除く 9:30~17:30  
電話は混雑が予想されます。FAXでのお問い合わせをおすすめします。  
FAX: 048-662-6676  
ALPINEホームページ: <http://www.alpine.co.jp>



アルパイン株式会社

Designed by ALPINE Japan

## 特長

妥協無き追求を続けるアルパインが、独自のスピーカー・テクノロジーを注ぎ込むことにより、従来のスピーカーとは次元の異なるクリア且つダイナミックな音響再生を実現しました。音楽の持つ感動を余すところ無くお楽しみいただくことができます。

### DLX-Z17W

#### DDLinear磁気回路

アルパインが独自に開発したDDLinear磁気回路は、従来の構造を根本から見直し、大きな振幅時にも常に駆動力が変わらないリニアリティの高い磁気回路構造を実現しました。それにより全周波数帯域に渡り、歪みを大幅に低減させるだけではなく、ダイナミックレンジに優れたリアルな音楽再生を可能にしました。

#### レイヤード・ハイブリッドファイバー振動板

振動板表面には天然マイカを混抄して音速が速く響きのある素材を配置、また裏面には特殊繊維配合により内部損失が高く振動を吸収する素材を配置し、それらを一体に成型することにより、より理想方向に近づいた振動板物性を実現しました。また表面にはヴァイオリン等の高級弦楽器に使われる有機天然スピリットワニスを手作業により柔らかく塗布することで、より音楽性豊かな響きを生み出しています。

#### 新形状ギャザードエッジ/リニアストロークダンパー

リニアリティの高い新形状ギャザードエッジとリニアストロークダンパーを採用することにより、支持系におけるリニアリティも大幅に改善しました。大入力時でもリニアで正確なピストンモーションを可能としています。

#### 真鍮削りだしフェイスプラグ&マグネットカバー

音波面をそろえるフェイスプラグと磁気回路を強固に固定するマグネットカバーには、無垢の真鍮削りだし部材を採用することにより、寸法精度を極限まで高めると同時に、不要共振を抑え落ち着いた音色を実現しています。

#### 真四角線ボイスコイル&チタンボン

強度に優れたチタンボンに、断面が真四角形状のボイスコイルを隙間無く巻きつけることにより、駆動力が飛躍的にステップアップ。また同時にコイル内部の不要共振も排除されることから、更なる高ダイナミックレンジを実現しました。

### DLX-Z30T

#### コンセントリック・デュアル・エミッション構造

リングドーム振動板の内周と外周に独立した2つの異径ボイスコイルを配置する独自構造を開発し、小口径ツイーターの高レスポンスと大口径ツイーターの力強さを併せもつ、従来に無い高音質ツイーターを世界に先駆けて実現しました。振動板には、この磁気回路に最適な厳選されたシルク素材を採用し、広帯域・高解像度のHi-Fiサウンドをお楽しみいただけます。

#### リアチャンパー構造

振動板の背圧を逃がすリアチャンパー構造を採用することにより、ダイナミックレンジが高く、クセの無い自然なロールオフを実現しました。また内部での定在波を抑えることによって、よりクリアで自然なミッドレンジとのつながりが可能となります。

#### 真鍮削りだしフェイスプラグ&フレーム

DLX-Z17W同様、フェイスプラグには無垢からの真鍮削りだし部材を使用。音波面を正確に整合し、より密度の高い音を提供します。同様の素材をフレームにも採用し、不要共振を抑えさらに解像度の高い高音域再生を実現しています。

## 保証書/アフターサービスについて

### 保証書について

この製品には保証書が添付されています。お買い上げの際、お受け取りください。必ず「販売店印・お買い上げ日」を確認し、よくお読みのうえ、大切に保管してください。保証書は再発行できませんので、大切に保管してください。

### アフターサービスについて

調子が悪いとき ..... まず、この説明書をもう一度ご覧になってお調べください。それでも調子が悪い時 ..... お買い上げ店、またはインフォメーションセンターにご相談ください。  
補修用性能部品 ..... 製造打切り後でも、最低6年間保有しています。

アフターサービスについての詳細、その他ご不明な点はお買い上げ店または下記の「お問い合わせ窓口」にお問い合わせください。

(SP) (平成17年5月1日現在)

### お問い合わせ窓口

製品に関するご相談/お問い合わせは、お買い上げ店または下記「製品ご相談窓口」をご利用ください。ご相談窓口の名称・電話番号・所在地は、変更になる場合があります。

### 製品ご相談窓口

お問い合わせはインフォメーションセンターへ	
インフォメーションセンター	<一般回線ご利用のお客様用> TEL: 0570-006636
	全国どこからでも市内通話料金でご利用頂けます。
	<携帯電話等、移動体通信ご利用のお客様用> TEL: 048-662-6636
電話受付時間	土日祝日、弊社休業日を除く 9:30~17:30
電話は混雑が予想されます。FAXでのお問い合わせをおすすめします。	FAX: 048-662-6676
ALPINE ホームページ	<a href="http://www.alpine.co.jp">http://www.alpine.co.jp</a>

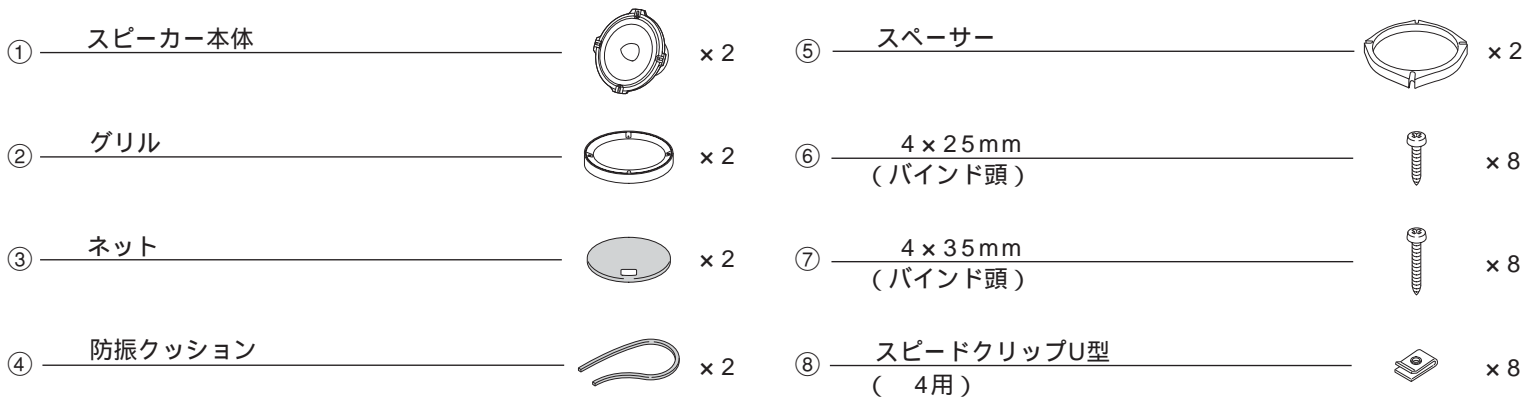


営業所・販社名	電話番号	住所	担当都道府県
北海道エリア	札幌オフィス 011-621-4485	〒064-0821 北海道札幌市中央区北1条西22丁目2番1号 上野ビル	北海道全域
東北エリア	仙台オフィス 022-239-5331	〒983-0043 宮城県仙台市宮城野区萩野町3丁目9番5号	宮城県山形県秋田県
	郡山オフィス 024-925-3811	〒963-8051 福島県郡山市喜久山町八山田字土布池11番5号	福島県
	盛岡オフィス 019-664-1210	〒020-0114 岩手県盛岡市高松4丁目2番2号 オリエント5ビル	青森県岩手県
北関東エリア	北関東オフィス 048-664-7701	〒331-0812 埼玉県さいたま市北区宮原町2丁目7番2号	東京都北・西部埼玉県群馬県栃木県
	松本オフィス 0263-48-4772	〒390-0852 長野県松本市島立330番地の11 深澤ビル102号	長野県山梨県
	新潟オフィス 025-257-9880	〒950-0852 新潟県新潟市石山1丁目3-6 エクセレント石山	新潟県
関東エリア	関東東オフィス 03-5665-5226	〒133-0061 東京都江戸川区篠崎町2-406-1	東京都東部千葉県茨城県
南関東エリア	南関東オフィス 045-541-7261	〒223-0057 神奈川県横浜市港北区新羽町1767番地 アルプス電気横浜事業所内5F	東京都中・南部神奈川県静岡県 (大井川以西)
中部エリア	中部オフィス 052-779-5655	〒465-0021 愛知県名古屋市中区名区猪子石3丁目108	愛知県三重県岐阜県静岡県 (大井川以西)
	北陸オフィス 076-240-8111	〒921-8066 石川県金沢市矢木3丁目72番1号	石川県富山県福井県
近畿エリア	大阪オフィス 06-6386-4136	〒564-0041 大阪府吹田市泉町3丁目18番14号	大阪府奈良県和歌山県
中四国エリア	岡山オフィス 086-243-8257	〒700-0975 岡山県岡山市今4丁目5番2号	岡山県広島県鳥取県
	広島オフィス 082-846-1175	〒731-0138 広島県広島市安佐南区祇園2丁目11番16号	広島県山口県
	高松オフィス 087-869-3086	〒761-8071 香川県高松市伏石町1473-11	徳島県香川県愛媛県
九州エリア	福岡オフィス 092-452-8870	〒816-0093 福岡県福岡市博多区那珂3丁目23番2号 ヒロタビル7号	福岡県大分県佐賀県熊本県鹿児島県宮崎県
	長崎オフィス 095-727-1581	〒854-0074 長崎県諫早市山川町3の13	長崎県
アルパイン京都販売(株)	075-351-6406	〒600-8490 京都府京都市下京区五條通堀川東入小泉町113番地の1	京都府滋賀県
アルパイン兵庫販売(株)	0794-54-6123	〒675-0067 兵庫県加古川市加古川河原1330-1	兵庫県
マーケティングプライズ(株)	088-884-6800	〒780-8122 高知県高知市高須新町3丁目10番8号	高知県
(株)パルス	098-866-1916	〒900-0003 沖縄県那覇市安謝217番地3	沖縄県



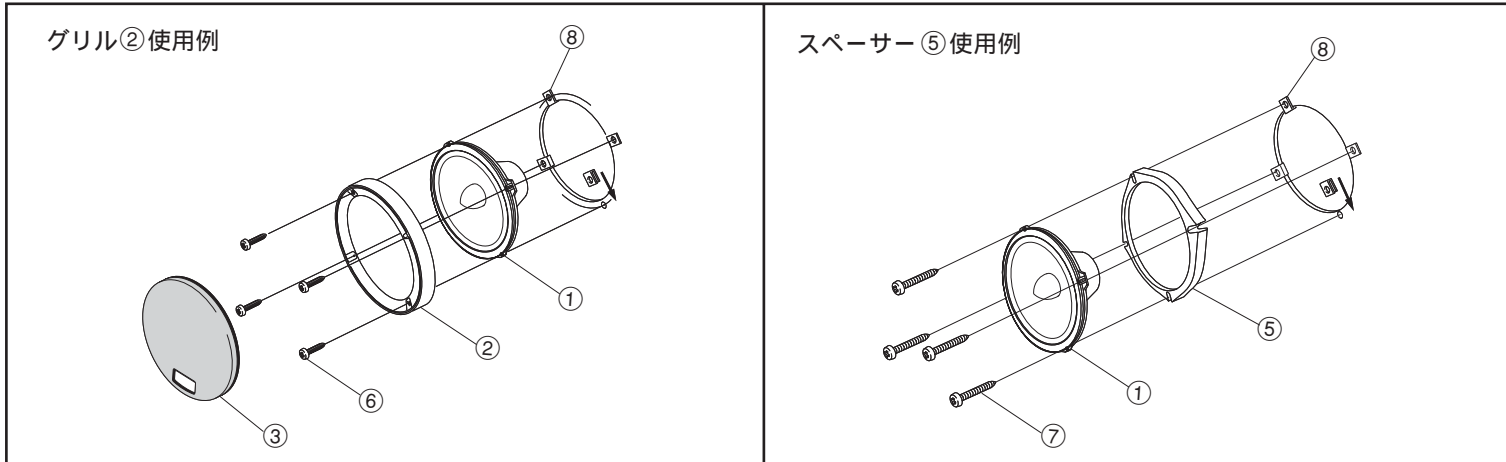
## DLX-Z17Wの取り付け方法

### 部品図



**Memo** スピーカーと車側にすき間がある場合には、防振クッション④をスピーカーの裏面に貼り付けてください。  
本機の接続には別売のコードが必要です。アルパインOFCコードのご使用をお勧めします。

### DLX-Z17Wの取り付け方



## 規格(DLX-Z17W)

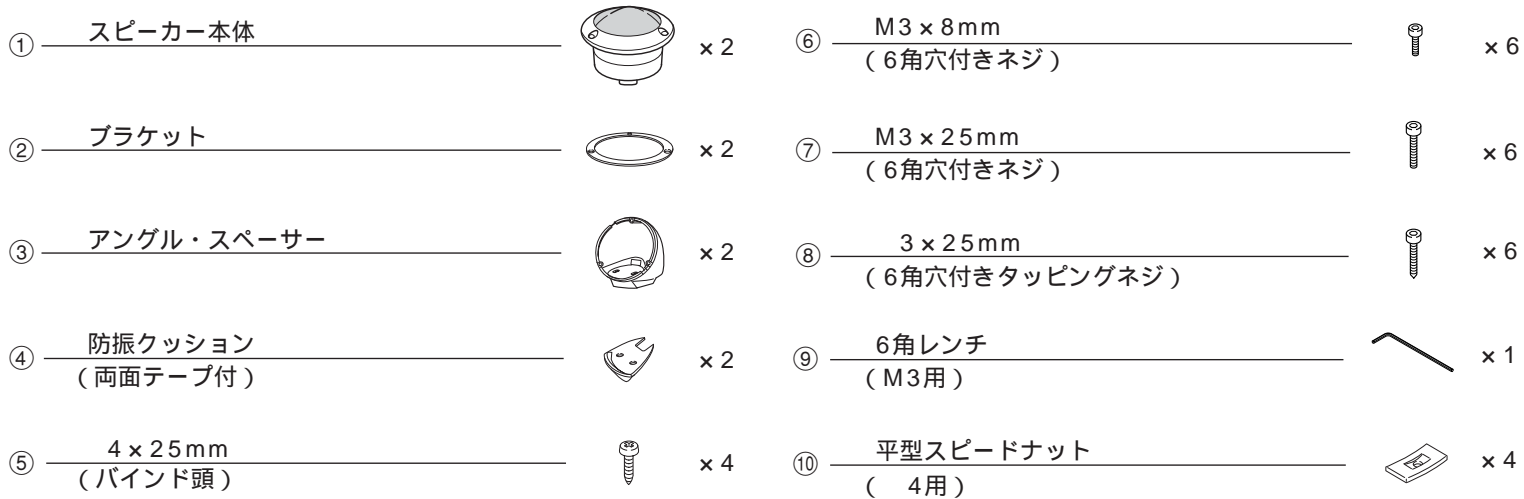
スピーカー仕様	17cm Woofer Unit
インピーダンス	6
瞬間最大入力 (Peak)	200W
定格入力 (RMS.)	50W
出力音圧レベル	89dB/W(1m)
再生周波数帯域	28Hz ~ 12kHz
推奨カットオフ周波数	3kHz ~ 10kHz
単体重量	1.7kg

### DLX-Z17W Thiele/Small Parameter

ReDC	5.2
Fs	67Hz
Qts	0.73
Qms	5.0
Qes	0.85
Vas	8.9L
Sd	129cm <sup>2</sup>
Le	0.18mH
Cms	0.38mm/N
Mms	15g
Bl	6.2Tm

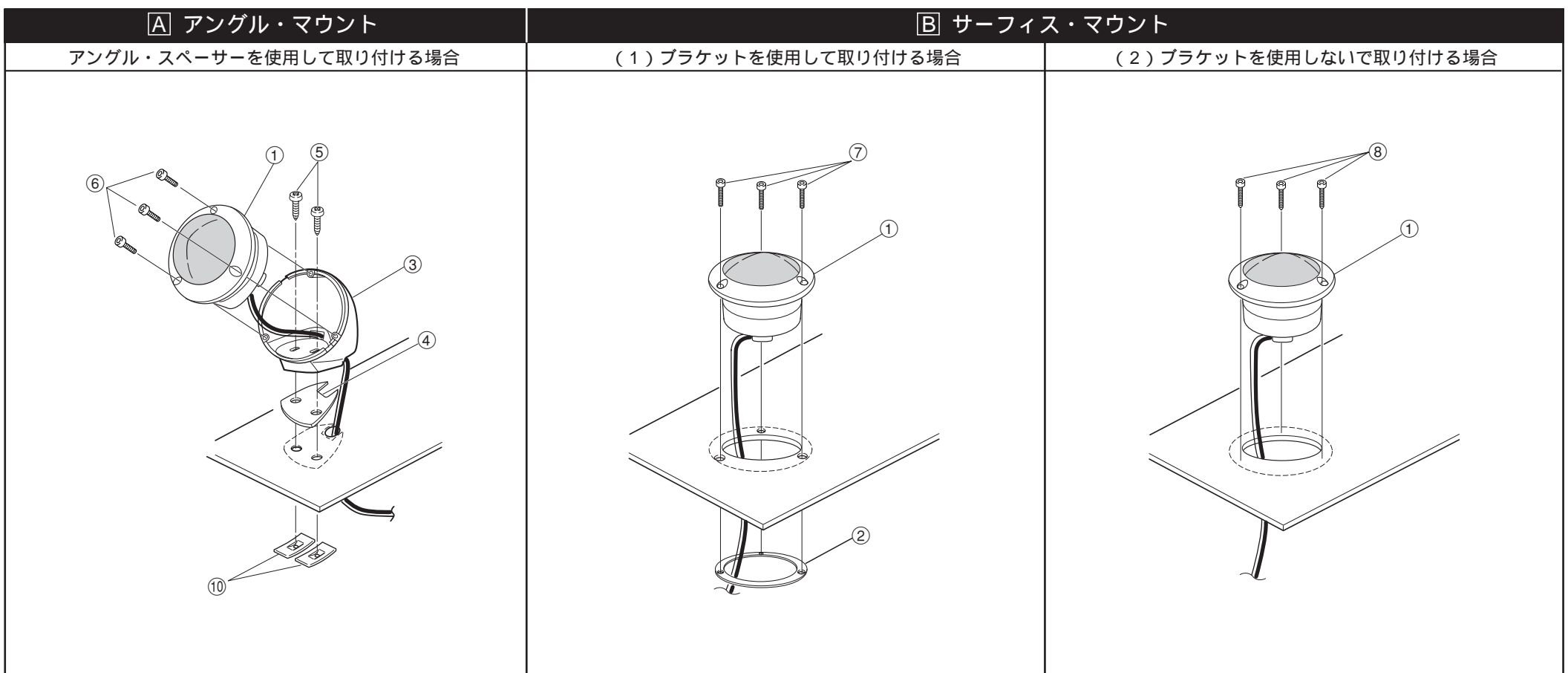
## DLX-Z30Tの取り付け方法

### 部品図



**Memo** 本機の接続には別売のコードが必要です。アルパインOFCコードのご使用をお勧めします。

### DLX-Z30Tの取り付け方



## 規格(DLX-Z30T)

スピーカー仕様	3cm Ring Tweeter Unit
インピーダンス	4
瞬間最大入力 (Peak)	120W( 1)/60W( 2)
定格入力 (RMS.)	40W( 1)/20W( 2)
出力音圧レベル	89dB/W(1m)
再生周波数帯域	3.5kHz ~ 60kHz
推奨カットオフ周波数	8kHz ~ 10kHz
単体重量	0.3kg

1 パッシブ・フィルター (3.3μFコンデンサ) 使用時  
2 アクティブ・フィルター (8kHz) 使用時